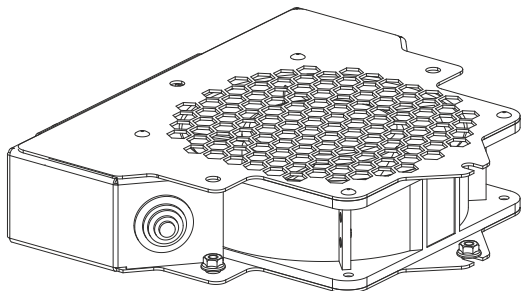
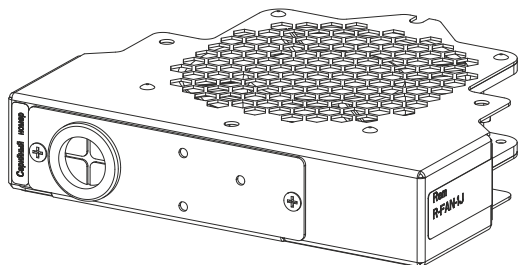


Паспорт

Rem
ENERGY & CLIMATE CONTROL

Модули вентиляторные серии R-FAN-1J

ИДФУ.306558.269 ПС



ISO
9001

| Модификация | Совместимость |
|---------------------------|---|
| R-FAN-1J R-FAN-1J-9005 | ШРН-А-Х.520, ШТК-А-18.6.5, ШТК-А-22.6.5, ШРН-8.255 10", ШРН-12.255 10" |

Цвет (порошковая покраска с предварительным фосфатированием) - RAL 7035 светло-серый, RAL 9005 черный.

СВИДЕТЕЛЬСТВО О ПРИЕМКЕ

Модуль вентиляторный R-FAN-1J _____ соответствует техническим условиям ТУ РБ 800008148.004–2005 и признан годным к эксплуатации

Представитель ОТК

М.П. _____ / _____
личная подпись / расшифровка подписи

_____ год, месяц, число

Упаковал

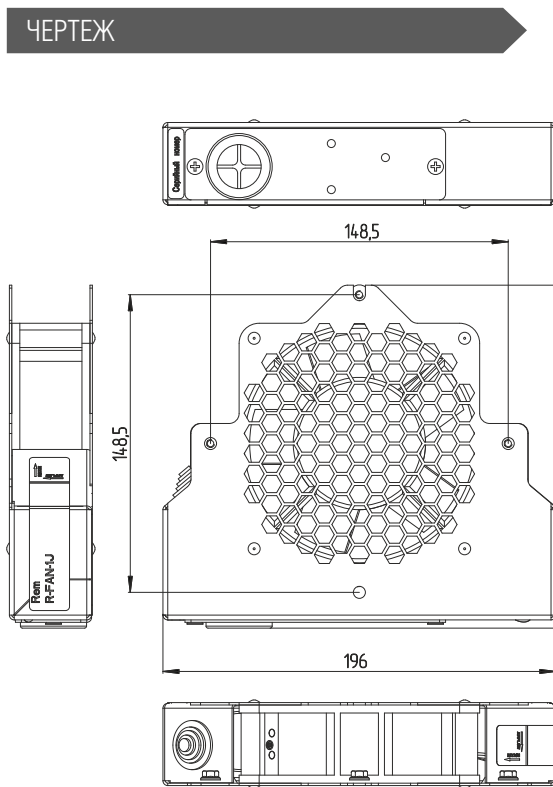
М.П. _____ / _____
личная подпись / расшифровка подписи

_____ год, месяц, число

ВНИМАНИЕ! Производитель оставляет за собой право вносить изменения в конструкцию изделия без ухудшения его функциональных характеристик. Сохраняйте паспорт в течение гарантийного срока.

АЧ.01.18

Серийный номер:



Провода вентилятора*

* Максимальное сечение проводов 6 мм², диаметр 3,5 мм

- 2 Провод заземления (желто-зеленый)
- 1 и 3 Провода питания вентиляторов

Кабельный ввод (для потребителей)

Кабель подключения пропустить через кабельный ввод, затем продеть между жабками и зажать

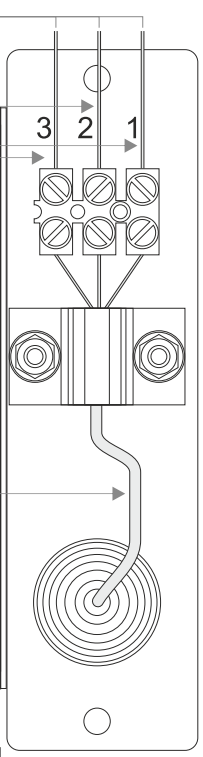
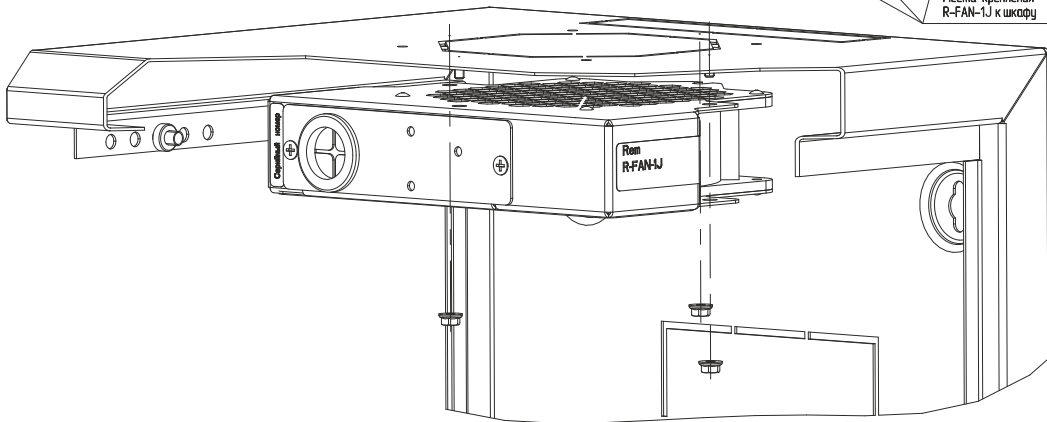


СХЕМА КРЕПЛЕНИЯ ВЕНТИЛЯТОРА

ПРИ НЕОБХОДИМОСТИ ПЕРЕВЕРНУТЬ



ДОПОЛНИТЕЛЬНАЯ ИНФОРМАЦИЯ

1. НАЗНАЧЕНИЕ

- 1.1 Модуль вентиляторный R-FAN-1J (далее – изделие) предназначен для установки в указанных выше шкафах для отвода нагретого воздуха из шкафа и способствует охлаждению установленного оборудования.
- 1.2 Монтаж изделия производится на шпильки в специально предусмотренном месте на стенке шкафа. На корпусе изделия имеются 4 отв. Ø6мм.

2. ОПИСАНИЕ ИЗДЕЛИЯ

Изделие является: по принципу действия - осевым, по числу скоростей – односкоростным, по изменению направления потока воздуха – без изменения направления. Изделие выполнено в климатическом исполнении УХЛ 4.2 по ГОСТ 15150-69 и предназначено для эксплуатации в закрытых помещениях при температуре от +5 до +40°C, при верхнем рабочем значении относительной влажности 45-80% при температуре +25°C, атмосферном давлении 60,0-106,7 мПа (450-880 мм.рт. ст.). Питание изделия от сети переменного тока напряжением 230 В, 50-60 Гц. Подключение питания через порт IEC320 C14. Шнур для подключения к сети питания в комплект поставки не входит.

3. КОМПЛЕКТ ПОСТАВКИ

Изделие в сборе – 1шт., комплект крепежа – 1шт., паспорт.

4. ГАРАНТИИ ИЗГОТОВИТЕЛЯ

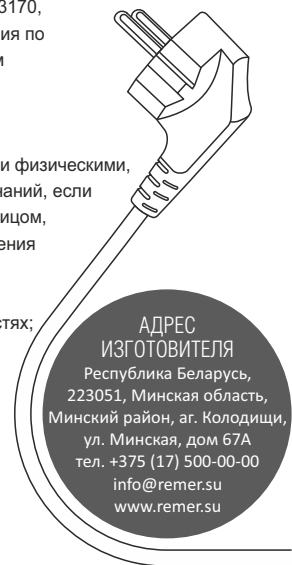
- 4.1 Изготовитель гарантирует качество изделия при соблюдении потребителем условий эксплуатации, транспортирования и хранения. Гарантийный срок эксплуатации модулей составляет 24 месяца с момента ввода в эксплуатацию, но не более 30 месяцев со дня поставки.
- 4.2 Гарантийный срок хранения не более 6 месяцев. Гарантии не распространяются на дефекты, возникающие вследствие некомпетентного обращения, обслуживания, хранения и транспортирования изделия. Срок службы модуля вентиляторного 24 месяца.
- 4.3 После истечения гарантийного срока предприятие-изготовитель обеспечивает платную поставку запасных частей и принадлежностей в течение всего срока службы изделия.
- 4.4 Сохраняйте паспорт в течении гарантийного срока. Гарантия предоставляется при наличии заполненного паспорта.

5. УСЛОВИЯ ТРАНСПОРТИРОВАНИЯ, ХРАНЕНИЯ И УТИЛИЗАЦИИ

- 5.1 Изделие не содержит в своем составе материалов, опасных для жизни и здоровья человека и вредных для окружающей среды, и не требует специальных мер предосторожности при транспортировании, хранении и утилизации. Изделие не содержит в своём составе драгоценных металлов.
- 5.2 Условия транспортирования и хранения в части воздействия климатических факторов: температура воздуха от минус 50°C до плюс 50°C и относительная влажность 100 % при температуре +25°C.
- 5.3 Условия транспортирования в части воздействия механических факторов – по ГОСТ 23170, в части климатических воздействий факторов по группе 3 по ГОСТ 15150. Условия хранения по группе 2 ГОСТ 15150. Утилизацию изделия производят по общим правилам, действующим у потребителя.

6. ТРЕБОВАНИЯ БЕЗОПАСНОСТИ

- 6.1 Изделие не предназначено для использования лицами (включая детей) с пониженными физическими, чувствительными или умственными способностями или при отсутствии у них опыта или знаний, если они не находятся под контролем или не проинструктированы об использовании изделия лицом, ответственным за их безопасность. Дети должны находиться под контролем для недопущения игры с изделием.
- 6.2 Подключать только к розетке с рабочим заземлением.
- 6.3 Не допускается эксплуатация изделия: во влажных помещениях и на сырых поверхностях; при попадании воды внутрь корпуса; при наличии контакта изделия с ацетоном, бензином и другими химически активными веществами.
- 6.4 Категорически запрещается вносить изменения в конструкцию изделия.
- 6.5 При обнаружении признаков неисправности: запах из изделия, механическое повреждение, нагрева, следует немедленно отключить изделие от электросети и обратиться к производителю. Не производить самостоятельный ремонт!
- 6.6 В случае наличия дыма или возгорания изделия необходимо обесточить помещение и воспользоваться любыми средствами пожаротушения, вызвать службу МЧС!



АДРЕС ИЗГОТОВИТЕЛЯ
 Республика Беларусь,
 223051, Минская область,
 Минский район, аг. Колодищи,
 ул. Минская, дом 67А
 тел. +375 (17) 500-00-00
 info@remer.su
 www.remer.su