

NC32VP | NC42VP

Антивандалные всепогодные купольные IP видеокamеры 3 Мрх/4.1 Мрх с ИК-подсветкой и мегапиксельным объективом

Режимы работы модели NC32VP

IP	IP	IP
3 Мрх	1080р	720р

Режимы работы модели NC42VP

IP	IP	IP
4 Мрх	1080р	720р

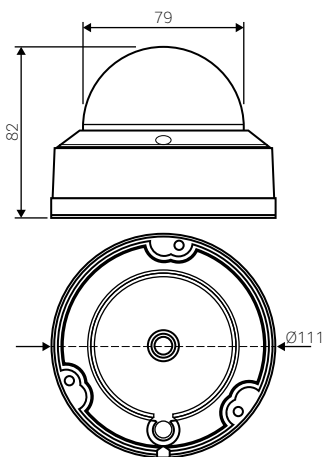


ПРЕИМУЩЕСТВА

- Всепогодная IP камера 3.0 Мрх/4.1 Мрх 20 к/с
- 1/3" 3.0 Мрх/4.1 Мрх Progressive Scan CMOS матрица
- ИК-подсветка 30 метров. Механический ИК-фильтр
- Мегапиксельный объектив 2.8 мм с ИК-коррекцией
- Бесплатный облачный сервис P2P
- Поддержка технологии PoE
- Поддержка ONVIF
- Вандализация IK10

КОМПЛЕКТАЦИЯ

1. Видеокamera — 1 шт.
2. Влагозащищенный разъем — 1 шт.
3. Форма для точного монтажа — 1 шт.
4. Шестигранный ключ — 1 шт.
5. Крепежный комплект — 1 шт.
6. CD диск с ПО и инструкциями — 1 шт.
7. Инструкция по эксплуатации — 1 шт.



	NC32VP v.1046	NC42VP v.1050
ЭЛЕКТРОНИКА		
Матрица	1/3" 3.0 Мрх Progressive Scan CMOS	1/3" 4.1 Мрх Progressive Scan CMOS
Процессор	HiSilicon	
Максимальное разрешение	3 Мрх	4.1 Мрх
Операционная система	Интегрированная OS Linux	
Формат сжатия видео/аудио	H.264+, H.264, MJPEG / —	
Графический интерфейс	WEB интерфейс	
Ограничение доступа	Администратор + Пользователь (установка прав доступа, ручная блокировка)	
Чувствительность	0.01 лк (цвет), 0 лк (ИК вкл.)	
ИК-фильтр	Механический	
Электронный затвор	Авто/Ручной (1/3~1/100000 с)	
Соотношение сигнал/шум	> 50 дБ	
СИСТЕМНЫЕ ВОЗМОЖНОСТИ		
Настройка изображения	Яркость / Четкость / насыщенность / Контрастность / Поворот изображения (коридор)	
Настройки канала	Цвет изображения / Имя / Текст (4 зоны)	
Настройка экспозиции	Вручную	
Баланс белого	Авто / Заблокирован / Лампа накаливания / Теплый свет / Естественный цвет / Флуоресцентная лампа	
Контроль усиления (AGC)	Авто	
Компенсация задн. засветки (BLC)	BLC	
Широкий динам. диапазон (WDR)	D-WDR	
Подавление мерцания	50/60 Гц	
Технология шумоподавления	3D-DNR	
Настройка скрытой области	4 зоны	
Детекция движения	Есть	
Зеркальное отображение	По горизонтали / По вертикали / Оба	
Режим день/ночь	Авто / Цветной / ЧБ режим / По расписанию	
ROI (Область интереса)	Есть	
AVPC (Автокомп. поврежд. пикселей)	Есть	
ЗАПИСЬ		
Объем записи	16 Мбит – 168 Гб/сут, 8 Мбит – 84 Гб/сут, 6 Мбит – 63 Гб/сут, 4 Мбит – 42 Гб/сут, 1 Мбит – 11 Гб/сут, 128 Кбит – 1.32 Гб/сут, 32Кбит – 0.33 Гб/сут (указан максимум, фактический зависит от скорости и качества записи)	
ОПТИКА		
Объектив	Мегапиксельный 2.8 мм с ИК-коррекцией	
Угол обзора по диагонали	102°	
Зум оптический/цифровой	—/Есть	
Тип крепления	Встроенное (M12)	
ИК-ПОДСВЕТКА		
Дальность и угол ИК	30 метров, 35° основной/до 120° рассеянный	
Длина волны ИК-света	850 нм	
Продолжит. работы ИК-подсветки	20000 часов	
ИНТЕРФЕЙСЫ		
Цифровой выход	3.0 Мрх (2304×1296) 20 к/с, 1080р (1920×1080) 25/30 к/с, 720р (1280×720) 25/30 к/с	4.1 Мрх (2688×1520) 20 к/с, 1080р (1920×1080) 25/30 к/с, 720р (1280×720) 25/30 к/с
СЕТЬ		
Порт RJ45	10/100 Мбит (ONVIF 2.6, PSIA, CGI, ISAPI, TCP/IP, HTTP, HTTPS, FTP, DHCP, DNS, DDNS, RTP, RTSP, PPPoE, NTP, UPnP™, SMTP, SNMP, IGMP, QoS, IPv6, Bonjour, NAS)	
Битрейт на канал	32 Кбит/с – 16 Мбит/с (указан максимум, фактический зависит от используемой камеры и выставленных настроек)	
WEB браузер	IE (Win 10 / 8 / 7 / VISTA / XP)	
CMS программа	iVMS 4.1 (Win 10 / 8 / 7 / VISTA / XP) - 64 канала на экран	
Мобильный клиент	iVMS 4.5 (Android, iPhone)	
Облачный сервис	Cloud P2P: iVMS 4.1, WEB интерфейс – hicloudcam.com (Win 10 / 8 / 7 / VISTA / XP); iVMS 4.5, ezviz (Android / iPhone / iPad)	
Совместимость с ПО	Macroscop	
ТРЕВОГА		
Условия срабатывания	Детекция движения / Оповещение / Отключение от сети / Конфликт IP / Исключения хранения	Обнаружение вторжения / Пересечение границы / Детекция движения / Оповещение / Отключение от сети / Конфликт IP / Исключения хранения
Действие	Уведомление центру наблюдения / Уведомление по E-mail (картинка) / Загрузка на FTP / Запись	
ФИЗИЧЕСКИЕ ПАРАМЕТРЫ		
Класс защиты	Пылевлагозащита – IP66; Вандализация – IK10	
Дальность передачи видео	до 100 м (без использования дополнительного оборудования)	
Размеры (Ø × в)	Ø 111 × 82 мм	
Рабочая температура	-45°C...+60°C	
PoE	(2 класс PoE) PoE IEEE 802.3af	
Энергопотребление	DC 12 В ± 10% 0.42 А (ИК вкл.) 5 Вт	