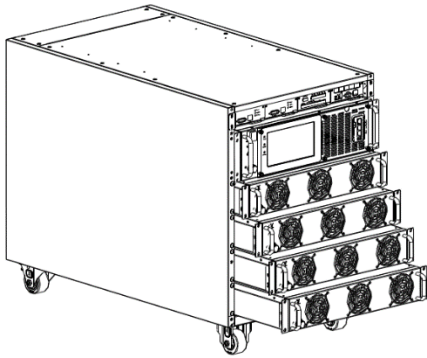


Модульный ИБП СИП380А80МД06.10-33/RACK13U двойного преобразования для установки в 19" шкаф



Производитель: Парус электро

Артикул: АПСМ.435341.064-01

Модель: СИП380А80МД06.10-33/RACK13U

Онлайн ИБП СИП380А80МД06.10-33/RACK13U двойного преобразования с трехфазным входом и выходом полной мощностью 80 кВА. Предустановлено четыре силовых модулей мощностью 20 кВА.

Выходной коэффициент мощности до 1,0

Установка до четырех силовых модулей высотой 2U

Параллельная работа ИБП

Совместимость с генераторными установками и высокая перегрузочная способность

Подключение

- Выходной коэффициент мощности 1.0 обеспечивает активную мощность до 80 кВт
- Трехфазная модульная система с двойным преобразованием и нулевым временем переключения на аккумуляторы
- Возможность параллельной работы модульных систем
- Гибкая система резервирования силовых модулей
- Минимальная нагрузка на электросеть или генератор за счет низкого входного коэффициента нелинейных искажений

Управление

- Интерфейсы управления RS-232/485, слот для плат SNMP
- Встроенный блок «сухие» контакты в том числе настраиваемые
- Порт удаленного аварийного отключения (REPO)
- Цветной сенсорный ЖК-дисплей системы

Установка и эксплуатация

- Исполнение для установки в 19" телекоммуникационную стойку для компактного размещения
- Широкий диапазон входных напряжений и частот
- Высокая эффективность преобразования до 95,8%
- Простая замена модулей без отключения нагрузки
- Нарботка на отказ до 250 000 часов
- Пошаговое подключение силовых модулей при переходе с АКБ для плавной загрузки электросети
- Режим высокой эффективности для экономии электроэнергии (ECO)
- Интеллектуальный заряд аккумуляторов для продления их срока службы
- Автоматическое самотестирование для увеличения надежности системы

Модель ИБП	СИП380А80МД06.10-33/RACK13U
Полная мощность, кВА	80
Активная мощность, кВт	80
Фазы на входе	3 фазы
Фазы на выходе	3 фазы
Форм-фактор	Модульный для 19" шкафа
Шкаф модульного ИБП	СИП380А80МДШ06-33/RACK13U
Установленные силовые модули	СИП380А20МДС.10-33/2U x 4
Установленные батарейные модули	Внешние аккумуляторные батареи
Количество слотов расширения	4
Гарантия	24 месяца
Вход	
Номинальное входное напряжение	400 В (настраивается 380, 415 В)
Диапазон входных напряжений	138 ~ 485 В
Диапазон входной частоты	40 ~ 70 Гц
Номинальный входной ток	122 ампер
Входной коэффициент мощности	Более 0,99
Коэффициент нелинейных искажений на входе	Менее 3% при полной нелинейной нагрузке
Тип входного соединения	Клеммный терминал: три фазы, нейтраль и заземление
Выход	
Номинальное выходное напряжение	400 В (настраивается 380, 415 В)
Точность выходного напряжения	± 1 %
Топология и форма выходного напряжения	Онлайн ИБП с "чистой" синусоидой на выходе
Искажения выходного напряжения	≤1% на линейной нагрузке
Выходная частота (режим работы от АКБ)	50, 60 Гц ±0.2%
Выходной коэффициент мощности	1.0
Коэффициент пиковой нагрузки	3:1
Перегрузочная способность	При работе от электросети: до 110% - 60 минут, до 125% - 10 минут, до 150% - 1 минута, свыше 150% - переход на байпас
КПД в режиме работы от электросети	≥95,5%
КПД в экономичном режиме	≥99%
Защита от всплесков напряжения	5600 джоулей
Фильтрация	Встроенный фильтр
Тип выходного соединения	Клеммный терминал: три фазы, нейтраль и заземление
Обводная цепь (байпас)	
Тип байпас	Электронный и ручной сервисный
Диапазон напряжений байпас	От +25% до -45% (настраиваемый)
Диапазон частот байпас	±10%

АКБ	
Наличие встроенных АКБ	Нет
Тип аккумуляторных батарей	Свинцово-кислотные герметизированные с защитой от утечки
Напряжение на шине постоянного тока	± 216 В (настраивается ±180, 192, 204, 228, 240, 252, 264, 276, 288, 300 В) постоянного тока
Время автономной работы (50% и 100% нагрузка)	В зависимости от емкости подключенных батарей
Время перезаряда	В зависимости от емкости подключенных батарей
Режим заряда	Интеллектуальный заряд с температурной компенсацией напряжения
Ток заряда	До 72 ампер
Время переключения на батареи	0 мс - с электросети на АКБ
Защита батарей	Защита от переразряда, перенапряжения, короткого замыкания
Коммуникации и интерфейсы	
Интерфейсные порты	RS232/485
Внутренний слот для карты управления	Слот для карт SNMP или "сухие" контакты
Аварийное отключение (EPO)	Есть
ЖК-дисплей и индикация	Сенсорный цветной ЖК-дисплей
Звуковая сигнализация	Неисправность электросети, низкий заряд батарей, перегрузка, ошибка ИБП
Рабочие условия	
Температура эксплуатации	0°C ~ 40°C
Относительная влажность при эксплуатации	0 ~ 95 %
Высота над уровнем моря	0 ~ 3000 метров - до 85% нагрузки, 0 ~ 1500 метров - 100% нагрузки
Температура хранения	-25°C ~ +55°C
Высота хранения над уровнем моря	0 ~ 10000 метров (рекомендованная)
Класс защиты	IP20, опционально доступны другие исполнения
Тепловыделение в режиме работы от электросети	13652 ВТУ/час (4 кВт/час)
Уровень шума	Менее 60 дБ
Физические характеристики	
Размер (Ш x Г x В), мм	485x850x575 (13U)
Размер упаковки (Ш x Г x В), мм	н/д
Вес нетто, кг	163 (с силовыми модулями)
Вес брутто, кг	210 (с силовыми модулями)
Соответствие стандартам	
Безопасность	ТР ТС 004/2011, МЭК 62040-1, МЭК 60950-1
ЭМС	ТР ТС 020/2011, МЭК 62040-2, МЭК 61000-4-2/ 61000-4-3/61000-4-4/61000-4-5/61000-4-6/61000-4-8